

# Паспорт изделия

## Шкафы раздевальные ШР-11 L 400 П(доп. секция) (серии ШР)

### 1. Назначение

Шкафы металлические серии ШР предназначены для хранения сменной одежды в производственных, учебных, спортивных и др. помещениях, а также для организации камер хранения в супермаркетах и магазинах самообслуживания.

### 2. Технические характеристики

Конструкция шкафов неразборная из листовой холоднокатаной стали, толщина стали не менее 0,6-0,8 мм. Шкафы оборудованы врезными почтовыми замками "EuroLocks" (Германия). Все шкафы (кроме сумочных) имеют полку для головного убора и перекладину для плечиков.

Табл. Основные технические данные:

Наименование	Габаритные размеры, мм x мм x мм	Габаритные размеры упаковки, мм x мм x мм	Масса нетто, кг	Масса брутто, кг
ШР-11 L 400 П(доп.секция)	1850x400x500	1860x70x510	—	—

### 3. Правила транспортировки и эксплуатации

- Шкафы эксплуатируются в жилых, офисных и подсобных помещениях.
- Склады для хранения готовой продукции должны быть крытыми и проветриваемыми, или иметь принудительную вентиляцию.
- Продукция в таре должна храниться в местах, защищенных от прямого нагрева, попадания на тару воды, пара, кислот, щелочей, других химикатов и загрязнений.

### 3.4. Запрещается:

- ударять шкафы друг о друга, о борта транспортного средства и другие твердые выступающие предметы;
- наступать и наезжать на упакованную продукцию;
- мять, пробивать стенки, ребра и клапаны ящиков вилами или боковыми захватами автопогрузчиков, другими острыми предметами;
- перевозить продукцию в транспортных средствах не приспособленных, и не подготовленных для перевозок.

### 4. Гарантийные обязательства

- Изготовитель гарантирует исправную работу шкафа при условии соблюдения пользователем п.3, а также правил по транспортированию, хранению и эксплуатации.
- Срок гарантийного обслуживания шкафов 1 год со дня реализации.
- При обнаружении дефектов производственного характера шкафа вместе с паспортом необходимо вернуть изготовителю для ремонта или замены.
- Все претензии принимаются только при наличии паспорта с отметкой торгующей организации о дате продажи шкафа. При выходе из строя изделия по вине пользователя в случае несоблюдения п. 4 изготовитель производит ремонт за счет заказчика и только при наличии паспорта.

### 5. Комплект поставки:

1- Боковина	1 шт.	Заклёпка вытяжная 4,0x8	34 шт.
2- Доп. планка	1 шт.	Крючки съемные	2 шт.
3- Полка	3 шт.	Перекладина пластик	1 шт.
4- Швеллер	2 шт.	Замочпочтовый "Euro-Locks" HS 20*180 секретный	1 шт.
5- Задняя стенка	1 шт.	Ключи от дверей	2 шт.
6- Перегородка	1 шт.	Паспорт	1 шт.
7- Ушко под навесной замок	1 шт.	Упаковка (гофрокартонная коробка)	1 шт.
8- Дверь	1 шт.	Петля съемная	2 шт.
		Саморез 4,2x13	2 шт.
		Шайба 6 пластик	4 шт.

### Схема сборки

Сборка шкафа осуществляется с помощью вытяжных заклёпок Ø4,0x8.

#### Сборка ОСНОВНОЙ СЕКЦИИ

Собираем верхнюю крышку, скрепив между собой полку №3-1 с швеллером №4-1 согласно вида D, вырубка на полках должна находится с лицевой стороны как указано на виде А, Собрать нижнюю крышку, скрепив между собой полку №3-3 с швеллером №4-3 согласно вида Е, вырубка на полках должна находится с лицевой стороны как указано на виде А, Крепим к боковине №1-1 заднюю стенку №5-1, борт боковины расположен снаружи, а борта задней стенки расположены во внутрь, согласно вида С.

Крепим верхнюю крышку (дет. 3-1 + 4-1) к боковине №1-1 согласно вида D и к задней стенке №5-1, затем крепим нижнюю крышку (дет. 3-3 + 4-3) к боковине 1-1 согласно вида Е и к задней стенке №5-1, далее крепим полку №3-5 расположив вырубку вида А с задней стороны.

Крепим перегородку №6-1 к полкам №3-3 и №3-5.

Собираем перегородку, скрепив между собой боковину №1-2 с доп. планкой №2.

#### Сборка ДОП. СЕКЦИИ

Собираем верхнюю крышку, скрепив между собой полку №3-2 с швеллером №4-2 согласно вида D, вырубка на полках должна находится с лицевой стороны как указано на виде А,

Собрать нижнюю крышку, скрепив между собой полку №3-4 с швеллером №4-4 согласно вида Е, вырубка на полках должна находится с лицевой стороны как указано на виде А,

Крепим заднюю стенку №5-2 к задней стенке №5-1 через перегородку (дет. 1-2 + 2) согласно вида С,

Крепим верхнюю крышку (дет. 3-2 + 4-2) к верхней крышке (дет. 3-1 + 4-1) через перегородку (дет. 1-2 + 2) согласно вида D и к задней стенке №5-2, затем нижнюю крышку (3-4 + 4-4) крепим к нижней крышке (дет. 3-3 + 4-3) через перегородку (дет. 1-2 + 2) согласно вида Е, и к задней стенке №5-2, крепим полку №3-6 к полке №3-5 через перегородку (дет. 1-2 + 2), расположив вырубку вида А с задней стороны, Крепим перегородку №6-2 к полкам №3-4 и №3-6.

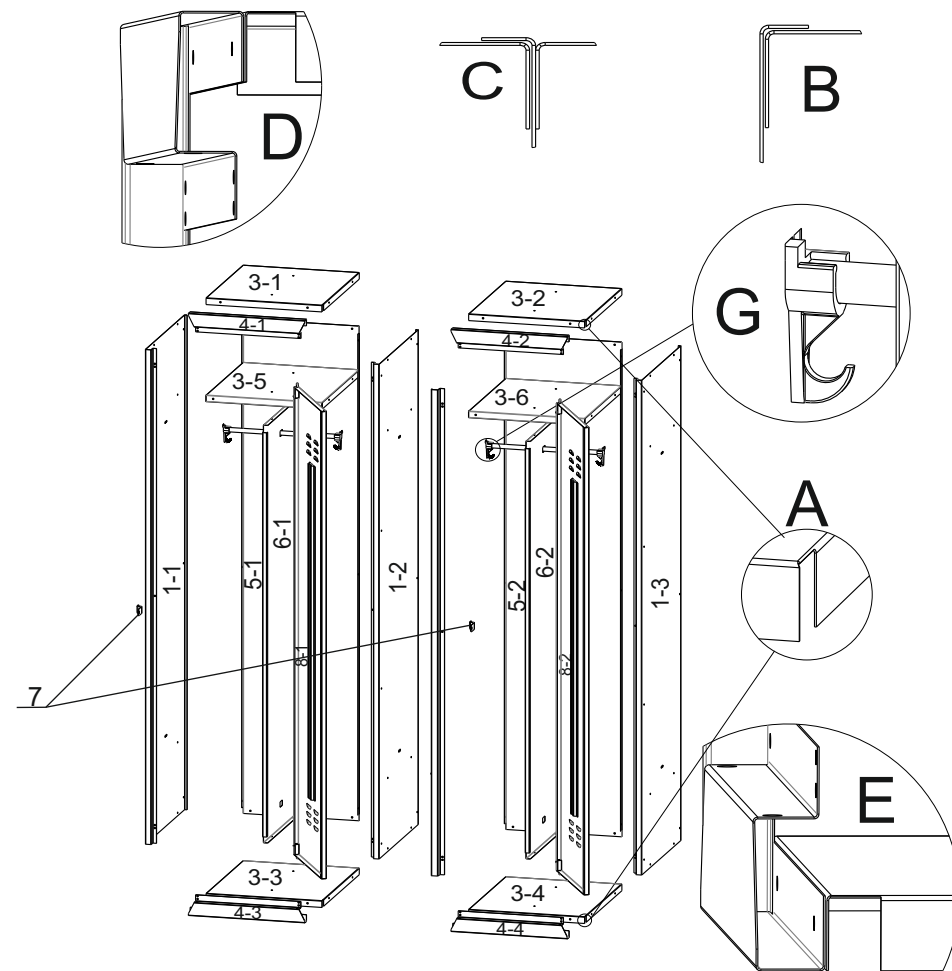
#### Заключительная ДОП. СЕКЦИЯ

Крепим боковину №1-3 к крышке верхней (дет. 3-2 + 4-2), к крышке нижней (дет. 3-4 + 4-4), к полке №3-6 и задней стенке №5-2 аналогично виду В,

Установить крючки на боковины и вставить пластиковую трубу в крючки как показано на виде G,

Ушко под навесной замок №6-1 и 6-2 крепятся заклёпкой к боковине №1-1 и доп. планке №2 с внутренней стороны,

Установить двери №8.



Наименование:	ШР-11 L 400 П(доп. секция)
Габаритные размеры, мм:	1850x400x500
Габ. размеры упаковки, мм:	1880x60x510
Масса нетто, кг:	— кг
Масса брутто, кг:	— кг

Дата изготовления: \_\_\_\_\_ Дата продажи: \_\_\_\_\_

Штамп торгующей организации \_\_\_\_\_

**Производитель оставляет за собой право вносить изменения не ухудшающие характеристики изделия без уведомления клиента.**

Изготовитель:

ООО "Вика-Двина", Россия, 428020, ЧР, г. Чебоксары, ул.Энгельса, 42  
Тел.: (8352) 555657; 571-813